

Cycle Préparatoire du DUT+3, INSA de Toulouse

Filière Génie Mécanique

Cinématique

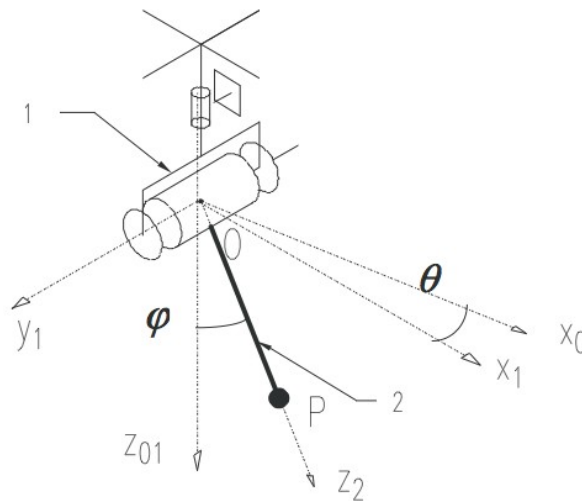
Anémomètre

Un anémomètre fonctionne sur le principe suivant : le vent fait tourner les aubes liées au rotor 1, l'indicateur 2 s'élève.

L'indicateur 2 est en liaison pivot par rapport au rotor 1 d'axe Oy_1 . Le rotor 1 est lui-même en liaison pivot par rapport au bâti O d'axe Oz_0

On pose $OP=a$.

- 1) Déterminer les vecteurs rotation de 1/0, de 2/1 et de 2/0. On donnera les expressions de ce dernier vecteur dans les bases 1 puis 2.
- 2) Déterminer le vecteur vitesse du point P de 2 dans le mouvement 2/0.
- 3) Déterminer le vecteur accélération du point P de 2 dans le mouvement 2/0.



Correction

- 1) Déterminer les vecteurs rotation de 1/0, de 2/1 et de 2/0. On donnera les expressions de ce dernier vecteur dans les bases 1 puis 2.

On a : $\vec{\Omega}_{1/0} = \dot{\theta} \vec{z}_0$, $\vec{\Omega}_{2/1} = \dot{\phi} \vec{y}_1$

On n'oubliera pas de faire des dessins illustrant ces rotations.

Soit : $\vec{\Omega}_{2/0} = \dot{\theta} \vec{z}_0 + \dot{\phi} \vec{y}_1$

- 2) Déterminer le vecteur vitesse du point P de 2 dans le mouvement 2/0.

On a :

$$\vec{OP} = a \vec{z}_2$$

$$\vec{V}(P, 2/0) = \left(\frac{d}{dt} \vec{OP} \right)_0 = \left(\frac{d}{dt} a \vec{z}_2 \right)_0$$

On choisit ici d'utiliser la formule de dérivation dans des bases mobiles.

$$\vec{V}(P, 2/0) = \left(\frac{d}{dt} a \vec{z}_2 \right)_0 = \left(\frac{d}{dt} a \vec{z}_2 \right)_2 + \vec{\Omega}_{2/0} \wedge \vec{OP}$$

On voit qu'il est intéressant de projeter $\vec{\Omega}_{2/0}$ dans la base 2.

$$\vec{\Omega}_{2/0} = \begin{vmatrix} -\dot{\theta} \sin \phi \\ \dot{\phi} \\ \dot{\theta} \cos \phi \end{vmatrix}_2$$

Donc :

$$\vec{V}(P, 2/0) = \begin{vmatrix} 0 \\ 0 \\ 0 \end{vmatrix}_2 + \begin{vmatrix} -\dot{\theta} \sin \phi \\ \dot{\phi} \\ \dot{\theta} \cos \phi \end{vmatrix}_2 \wedge \begin{vmatrix} 0 \\ 0 \\ a \end{vmatrix}_2$$

Soit

$$\vec{V}(P, 2/0) = \begin{vmatrix} a \dot{\phi} \\ a \dot{\theta} \sin \phi \\ 0 \end{vmatrix}_1$$

4) Déterminer le vecteur accélération du point P de 2 dans le mouvement 2/0.

Le vecteur accélération $\vec{\Gamma}(P, 2/0)$ se calcule de la même façon :

$$\vec{\Gamma}(P, 2/0) = \left(\frac{d}{dt} \vec{V}(P, 2/0) \right)_0 = \left(\frac{d}{dt} \vec{V}(P, 2/0) \right)_1 + \vec{\Omega}_{1/0} \wedge \vec{V}(P, 2/0)$$

On trouve

$$\vec{\Gamma}(G, 2/0) = \begin{vmatrix} a \ddot{\phi} - a \dot{\theta}^2 \cos \phi \sin \phi \\ a \ddot{\theta} \sin \phi + 2a \dot{\theta} \dot{\phi} \cos \phi \\ -a \dot{\theta}^2 \sin^2 \phi - a \dot{\phi}^2 \end{vmatrix}_1$$